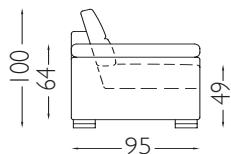


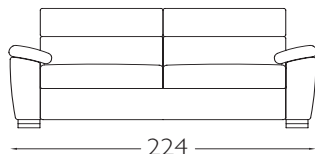
Caratteristiche tecniche

- RIVESTIMENTO** Tessuto
- SFODERABILITÀ** Completamente sfoderabile
- PIEDE** In legno col wengè con profilo cromato 0,5cm
- FUSTO** Struttura portante in legno massello, parti rimanenti con pannelli in particelle di legno agglomerate in classe E1 e lastre di faesite.
- IMBOTTITURE** In poliuretano espanso indeformabile nelle seguenti densità: **SEDUTA** poliuretano espanso D.25 + resinato gr 200/mq; **SAGOME** (retro, sponda, bracciolo) poliuretano espanso D.NF18/40 + resinato gr 200/mq; **SCHIENALE** poliuretano espanso D.NF 18/12 + resinato gr 200mq
- VERSIONE LETTO** Rete elettrosaldata + cinghia abbinata a materasso in poliuretano espanso indeformabile rivestito con tela trapuntata.
Materasso h12 densità 21kg/mc. Materasso h18 densità 25kg/mc

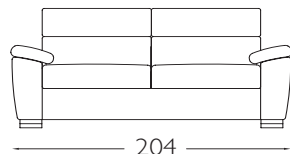


MATERASSO H 12

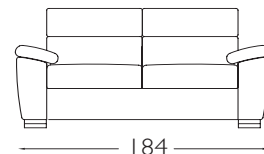
MATERASSO H 18



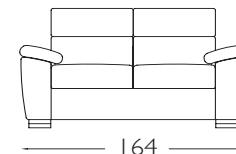
DIVANO 3 POSTI MAXI



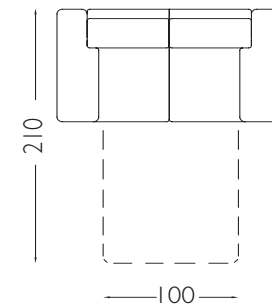
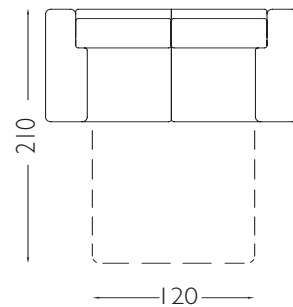
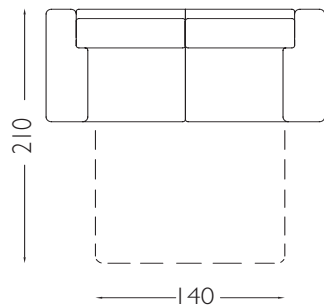
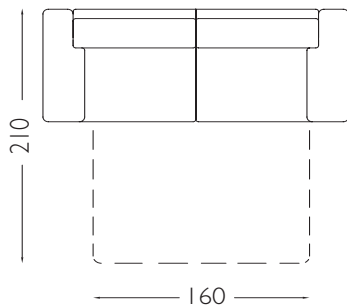
DIVANO 3 POSTI



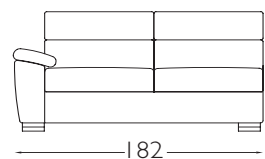
DIVANO INTERMEDIO



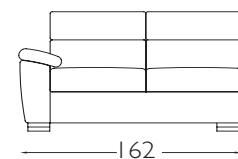
DIVANO 2 POSTI



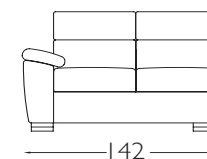
TERMINALE 3 POSTI MAXI DX/SX



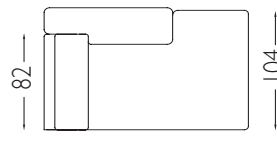
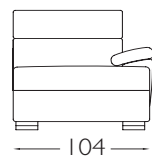
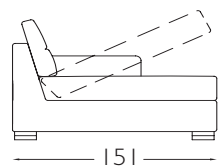
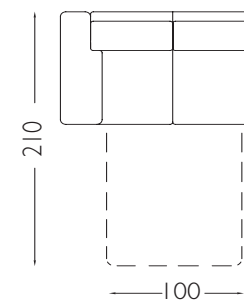
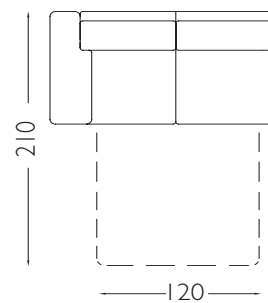
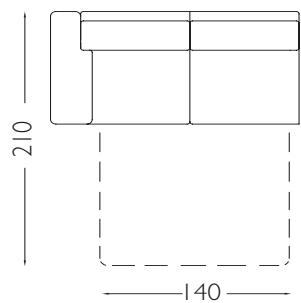
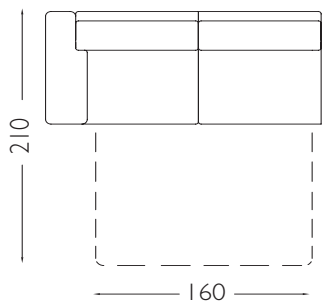
TERMINALE 3 POSTI DX/SX



TERMINALE INTERMEDIO DX/SX



TERMINALE 2 POSTI DX/SX



CHAISE LONGUE CONTENITORE DX/SX